

ULTIMATE PERFORMANCE FOR KARAOKE

TS-F80.F100

- ENGLISH Manual
- 한국어 사용설명서
- 中文 使用说明书
- INDONESIA Buku Manual
- TIẾNG VIỆT Hướng Dẫn Sử Dụng

**TS-F80**
TS-F100

Speaker System

Instruction Manual

We appreciate your purchasing the speaker system of TJ media.
Please read "Warning and Caution" to properly use the product.
Please read the instruction manual thoroughly to fully utilize functions of the product.
Store the instruction manual after reading for future reference.

Accessories

1. Instruction manual
2. Brackets - 4PCS
3. Screw - 8PCS

Safety Precautions

This instruction is to keep user's safe and prevent a loss of properties.
Read the following contents cautiously and use the product in a proper way.

Precautions are divided into "Caution" and "Warning".
Meanings of "Caution" and "Warning" are as below.



Warning : when instructions are violated, there are possibilities of serious damage or death.



Caution : when instructions are violated, there are possibilities of minor damage or hazard.



Warning

Do not put any heavy things on the speaker or do not use the speaker as a support.

- Can cause injury due to dropping down.

Do not fix the cable with nails or staples.

- Can cause fire or electric shock.

Do not insert clips or small metal objects inside the unit.

- Can cause fire or electric shock.

Do not place the unit under near heat sources such as stoves or humidifiers.

- Can cause fire or electric shock.



Do not place the cable around the places where people walk.

- Can cause damages due to dropping down.

Do not disassemble, repair and remodel the unit.

- Can cause fire, electric shock or injury due to malfunctioning.

Please use the specific bracket or wire for installation on the ceiling or wall.

- Can cause dropping the units due to using not specific bracket.



Caution

Do not place the unit on the shaking support or slope.

- Can cause injury or accident due to dropping down.

Place only the indoor. Do not place the outdoor.

- Can cause damage to the cabinet due to rain or snow.

When connecting with an amplifier, please make sure to turn the amplifier off before connecting.

- Can cause fire or electric shock.

When installing to the ceiling and walls made of gypsum, please make sure if it is firmly attached. If not, then reinforce it with the wood and the angle.

- Can drop down or cause injury.

Do not place the unit on the chair.

- Can fall down or cause injury.

Do not use in conditions inputting over rating signals and of unstable sound for a long time.

- Can cause fire due to the heat.

Please give full attention not to drop it when installing at the high locations.

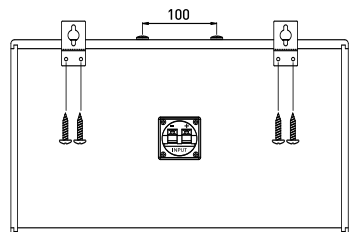
- Be careful about not dropping it down. It can cause injury .

Feature

- 2way 3speaker system with bass-reflex type for karaoke.
- Plentiful low range sound and clear middle & high range sound.
- Well balanced karaoke speaker reproducing clear vocal.
- This speaker has the protection circuit which protects the speaker from overflow input and disorder signal.
- If the input overflowed the sound won't be out and then the circuit will be automatically reset in a minute.

Installation caution

- When installing on a ceiling, please use brackets with 100mm width tapped holes. M8 screws bolted on the top of the cabinet in 100mm width.
 - Before installing to the ceiling or wall, please check the condition of ceiling or wall for secure installation.
- TJ media doesn't have any responsibility for an accident from installation.
- For the better listening condition, we recommend to install
 - 1) each left and right speaker in the same condition,
 - 2) keep each speaker at least 2M(meters) distance

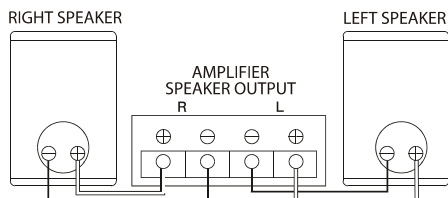


3) upper position than listeners' ear.

- Do not place any obstacle in front of the speaker system. It may disturb reproducing rich bass.

Connecting method

For the connection between the speaker and the amplifier, connect ⊕ terminal of the speaker to the ⊕ terminal the amplifier and ⊖ terminal of the speaker to the ⊖ terminal of the amplifier, using the the cable which distinguish ⊕ terminal from ⊖ terminal.



⚠ Please turn off the amplifier before connecting to the speaker system.

⚠ If the installation is not properly done, it can cause the problem of sound quality.

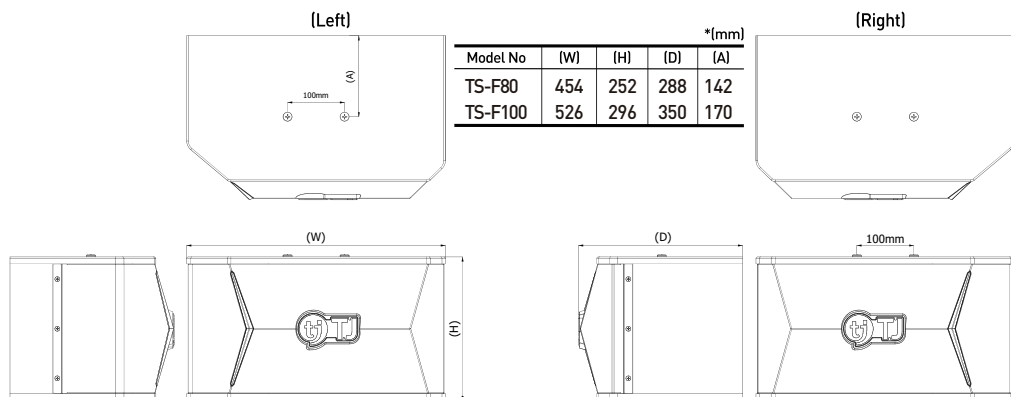
Specification of TS-F80

Device Type	Bass-reflex, 2way 3speaker system, Indirect shield type
Mounted Driver	20cm woofer, 7.7cm tweeter x 2EA
Frequency Response	45Hz~20,000Hz
Maximum Input Power	250W
Normal Input Power	150W
Normal Impedance	8Ω
Sensitivity(SPL)	88dB/W/M
Dimensions	[W]454x[H]252x[D]288 (mm)
Weight	7.5kg

Specification of TS-F100

Device Type	Bass-reflex, 2way 3speaker system, Indirect shield type
Mounted Driver	25cm woofer, 7.7cm tweeter x 2EA
Frequency Response	35Hz~20,000Hz
Maximum Input Power	500W
Normal Input Power	250W
Normal Impedance	8Ω
Sensitivity(SPL)	90dB/W/M
Dimensions	[W]526x[H]296x[D]350 (mm)
Weight	11.4kg

TS-F80/TS-F100 Dimension



※ Specification can be changed without prior notice.

저희 Tj미디어의 스피커 시스템을 구입해 주셔서 대단히 감사합니다.
본 제품을 올바르게 사용하기 위하여 경고, 주의 사항을 반드시 확인 하세요.
또한 본 기기의 성능을 충분히 활용할 수 있도록 본 취급설명서를 잘 읽고 올바르게 사용하세요.
다 읽으신 후에도 언제든지 필요할 때 볼 수 있는 장소에 보관해 주세요.

제품 서비스 문의

사정에 따라 센터명 및 전화번호가 변경될 수 있습니다.

1577-5520

고객지원센터 : 서울특별시 강서구 화곡로 64길 23 (등촌동 640-8) / www.tjmedia.com

서울지역 강서센터(본사) : 02-3663-4700 / 을지로센터 : 02-2264-4367
영등포센터 : 02-2634-7035 / 용산센터 : 02-713-9593

대전지역 대전센터 : 042-524-9595 **부산지역** 부산센터 : 051-818-3340

부속품에 관하여

사용하시기 전에 확인하시기 바랍니다.

1. 취급설명서 및 보증서 1부
2. 벽걸이용 브라켓 4개
3. 스크류 8개

안전상의 주의

바르고 안전하게 사용하기 위해 사용 전에 꼭 읽어 주십시오.

이 취급설명서 및 제품에 표시로는 제품을 안전하고 바르게 사용하고 사용자와 주변 사람들에게 위험이나 재산 상의 손해를 미연에 방지하고자 여러 가지 그림표시를 해두었습니다. 그림 표시와 의미는 다음과 같습니다. 내용을 충분히 이해하시고 읽어 주시기 바랍니다.



경고 : 이 표시를 무시하고 잘못 사용할 경우 사람이 사망 또는 중상을 입을 위험이생길 경우가 있을 때의 내용을 표시합니다.



주의 : 이 표시를 무시하고 잘못 사용할 경우 사람이 상해를 입을 가능성이 있는 내용 및 물적 손해가 발생할 경우가 있을 때의 내용을 표시합니다.

경고

- 스피커 위에 무거운 물건을 올리거나 스피커를 받침으로 사용하지 마세요.
 - 넘어지거나 떨어져서 상해의 원인이 됩니다.
- 스피커 케이블을 못이나 스테이플로 고정하지 마세요.
 - 화재나 감전의 원인이 됩니다.
- 스피커 내부의 금속류(동전, 머리핀, 쇠붙이 등)나 타기 쉬운 이물질(성냥, 종이 등)을 집어 넣지 마세요.
 - 화재나 감전의 원인이 됩니다.
- 조리대나 가슴기, 열기구 등의 열이 직접 닿는 장소에 설치하지 마세요.
 - 화재나 감전의 원인이 됩니다.
- 스피커 케이블을 사람이 지나 다니는 곳 등 코드가 걸리기 쉬운 장소를 통과하지 않도록 하세요.
 - 밟아 걸려 스피커가 쓰러진다든지 낙하하여 부상 및 사고의 원인이 됩니다.
- 절대로 분리, 수리 개조하지 마세요.
 - 이상 작동으로 인해 화재, 감전 상해의 위험이 있습니다.
- 천정 및 벽 등에 부착할 때에는 지정된 스피커 브라켓과 낙하방지 와이어를 사용하세요.
 - 지정된 부품이 아닌 것을 사용하면 낙하사고의 원인이 됩니다.

주의

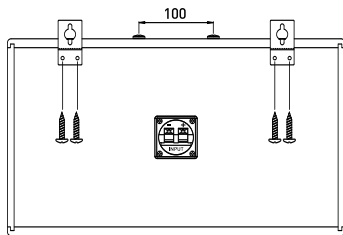
- 흔들리는 받침대나 경사면 등 불안정한 장소는 피해주세요.
 - 떨어지거나 쓰러질 경우 부상 및 사고의 원인이 됩니다.
- 이 스피커는 실내전용입니다. 옥외에는 설치하지 마세요.
 - 비나 눈 등을 맞으면 캐비닛이 파손되거나 낙하하여 부상 및 사고의 원인이 됩니다.
- 스피커를 앰프에 연결할 때에는 반드시 앰프전원을 끄고 연결하세요.
 - 화재나 감전의 원인이 됩니다.
- 석고보드로 된 천정 및 벽에 고정할 때에는 석고보드 안쪽의 재질을 확인하여 확실히 고정되었는지 확인하세요.
 - 낙하 및 사고의 원인이 됩니다.
- 의자가 있는 곳 위에는 설치하지 마세요.
 - 낙하 및 사고의 원인이 됩니다.
- 정격(定格)을 넘는 신호를 입력한 상태 및 장시간 음이 일그러진 상태에서는 사용하지 마세요.
 - 스피커가 발열하여 화재의 원인이 됩니다.
- 스피커를 높은 곳에 설치할 경우에는 작업시 낙하지 않도록 충분한 주의를 기울여 주세요.
 - 또한 예상치 못한 충격에 대해 낙하 하지 않도록 고정하여 주세요. 부상이나 사고의 원인이 됩니다.

특징

- 전통적인 가라오케용으로 설계된 베이스리플렉스 (Bass Reflex) 타입의 2웨이 3스피커입니다.
- 캐비닛 용적 대비 최적의 포트(Port) 튜닝(Tuning)으로 더 깊은 저음 사운드를 제공합니다.
- 트위터 스피커를 2개 방향으로 최적의 방사 각으로 동축 배열 설계 훨씬 더 넓고 다이나믹한 레인지를 구현 합니다.
- 풍부한 저역 및 맑고 깨끗한 중, 고역을 재생하고 명료한 마이크 사운드를 표현 합니다.
- 보호회로를 내장하고 있어 보호회로를 통하여 과 입력 신호로부터 스피커를 보호할 수 있습니다.
- 만약, 스피커에 큰 입력이 들어오면 소리가 나지 않게 되며 이럴 경우 앰프의 음량을 적게 하면 몇 초 후에 보호회로가 자동 복귀되어 정상적으로 동작 됩니다.

설치 시 주의사항

- 스피커 브라켓을 이용하여 천장에 부착할 때에는 부착나사간격이 100mm인 브라켓을 이용하여 주십시오.
- 또한, 제품 캐비닛 상단에 100mm 간격으로 M8 볼트 나사가 체결되어 있습니다.
- 본 제품에는 벽면 설치를 위한 벽걸이용 브라켓과 볼트 나사가 포함되어 있습니다. 벽면 설치시 제공한 볼트 나사로 단단히 고정하여 주십시오.
- 반드시 설치하기 전에 천장 및 벽의 강도가 스피커의 무게를 충분히 견딜 수 있는지 확인 후에 설치하여 주십시오.
- 당사에서는 천장 및 벽에 설치하여 낙하되어 발생하는 사고에 대해서는 책임을 지지 않습니다.



접속방법

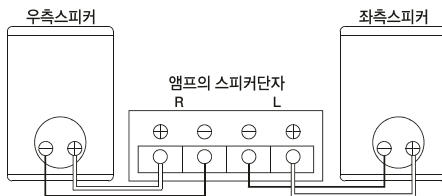
- 스피커와 앰프의 연결은 식별용 색이 있는 케이블을 사용하여 좌,우(L,R)가 뒤바뀌지 않도록 스피커 +측(빨간색단자)을 앰프의 +단자에, -측(검정색단자)을 앰프의 -단자에 연결하여 주십시오.



스피커를 앰프로 연결할 때에는 반드시 앰프전원을 끄고 나서 연결하여 주세요.



만약 연결이 잘못될 경우에는 소리의 정확한 위치, 음질 등에 문제가 생길 수 있습니다.



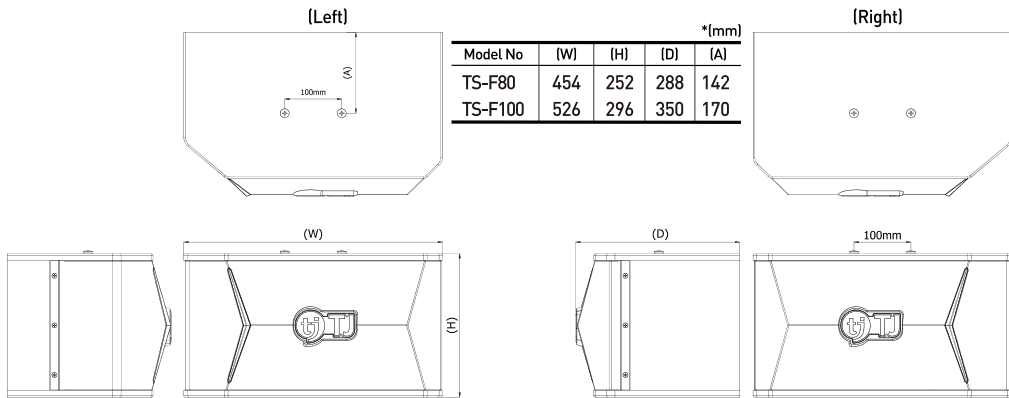
TS-F80 사양

형식	베이스 리플렉스 2WAY 3SPEAKER 간이방자형
스피커 유닛	20cm 우퍼 7,7cm트위터x2개
재생주파수대역	45Hz~20,000Hz
최대허용입력	250W(순간최대입력)
정격입력	150W
공칭 임피던스	8Ω
출력음압레벨(SPL)	88dB/W/M
외형치수	(W)454x(H)252x(D)288 (mm)
중량	7,5kg

TS-F100 사양

형식	베이스 리플렉스 2WAY 3SPEAKER 간이방자형
스피커 유닛	25cm 우퍼 7,7cm트위터x2개
재생주파수대역	35Hz~20,000Hz
최대허용입력	500W(순간최대입력)
정격입력	250W
공칭 임피던스	8Ω
출력음압레벨(SPL)	90dB/W/M
외형치수	(W)526x(H)296x(D)350 (mm)
중량	11,4kg

TS-F80/TS-F100 외관 평면도



※사양 및 외관은 예고없이 변경될 수 있습니다.

제품보증서

품질보증기간은
1년입니다.

- 본 제품은 엄격한 품질관리 및 검사 과정을 거쳐서 만들어진 제품으로 소비자의 정상적인 사용상태에서 고장이 발생하였을 경우, 고객센터를 통하여 보증기간 내에서 무상서비스를 제공하여 드립니다.
- 본 제품에 대한 보증은 보증서에 기재된 내용으로 혜택을 받습니다.

제품명	스피커 시스템	모델명	TS-F80/TS-F100
제조번호			
판매일			
고객성명	전화	주소	
판매자 상호	전화	주소	

티제이미디어 주식회사

본 보증서는 한국에서만 사용되며, 재발행하지 않으므로 사용설명서와 함께 잘 보관하세요.

소비자 피해보상 안내

당사는 본 제품의 품질 보증을 위해 최선을 다하고 있습니다. 만약 사용 중에 고장이 발생하였을 때 구입처나 서비스 대행점 또는 당사 서비스센터로 연락하시기 바랍니다.

정상적인 사용 상태에서 자연 발생한 성능, 기능상의 고장 발생 시

소비자 피해 유형	보상 내용	
	보증기간 이내	보증기간 이후
동일 하자로 3회까지 고장 발생시	무상수리	유상수리
동일 하자로 4회째 고장 발생시	제품 교환 또는 구입가 환불	유상수리
구입 후 10일 이내에 중요한 수리를 요할때		해당없음
소비자가 수리 의뢰한 제품을 제조사가 분실한 경우		정액 감가 상각한 금액에 10%를 가산하여 환급
제조 구조상의 결함으로 수리가 불가능한 경우		
부품 보증기간 내 부품 미보유로 수리가 불가능한 경우	해당없음	유상수리
부품의 수명이 경과한 경우	해당없음	유상수리

소비자의 고의, 과실로 인한 고장 발생시

소비자 피해 유형	보상 내용
사용자의 취급 부주의로 인한 고장인 경우	보증기간에 상관없이 유상수리
사용설명서 이외의 방법으로 사용한 경우	
당사 지정 서비스센터 이외에서 제품수리를 하여 제품의 내용을 변경 또는 손상시킨 경우	
본 제품 이외의 기기에 의한 원인으로 고장난 경우	
천재지변(화재, 염해, 수해)에 의한 고장 발생시	
보증서를 제시하지 않거나 주요 기재사항 누락으로 제품을 확인할 수 없을 경우	
보증기간 경과 후 발생된 성능 불량 및 고장인 경우	

- 고장 수리 의뢰시 보증서는 반드시 제출해야 하며, 수리 완료후 제품을 찾아가실때에는 보증서의 유·무상 구분을 확인하셔서 무상의 경우 불필요한 지출을 하지 않도록하시기 바랍니다.
- 보증서에 판매점의 제품 보증 서명 날인을 구입 후에도 꼭 받으시기 바랍니다.
- 서비스가 신속히 처리되지 않거나, 불편한 점이 있을 경우 당사 서비스센터로 연락하시면 빠른 시일 내에 해결해 드립니다.





使用说明书

TS-F80
TS-F100
音箱系统

感谢您购买TJ media的音箱设备。

为了产品正确使用,请再次确认“警告,注意事项”。

为了充分利用该设备所提供的功能和特性,我希望您在使用该设备之前仔细阅读使用说明书。

请将本说明书存放在安全的地方,以便将来随时参阅。


配件


1. 使用说明书 - 1份
2. 固定架 - 4个
3. 螺丝 - 8个

安全须知

安全须知是保证用户的安全,防止财产损失。

请使用设备之前,详细阅读后正确使用。

 **警告** 当违反此图标时,有严重的伤害或死亡的可能性。

 **注意** 当违反此图标时,有轻微损伤或危害的可能性。

警告

请勿将任何重物放在音箱上,也不可用作底座。

- 倒下或掉落可能成为意外伤害原因。

请勿用钉子或订书机固定音响电缆。

- 成为发生火灾或触电的原因。

请勿在音箱里插入金属类(硬币,发夹,铁制品)或异物(火柴,纸)。

- 成为发生火灾或触电的原因。

请勿将音箱靠近在火炉和加热器。

- 成为发生火灾或触电的原因。

请勿将电缆放在人走动的地方。

- 倒下或掉落可能成为意外伤害原因。

请勿拆卸,维修和改装。

- 由于故障可导致火灾,触电和伤害的危险。

贴在顶棚或墙壁上时,请使用指定的固定支架或者连接线。

- 不使用指定的支架,可导致扬音箱的降落事故。



⚠ 注意

请不要将音箱放在摇晃或倾斜的地方。

- 音箱的降落, 可能会成为受伤或事故发生的原因。

此音箱是室内专用, 请不要安装在室外。

- 雨雪天气可能会成为木箱的损坏及事故的原因。

连接音箱与功放时, 请关掉功放电源后连接。

- 成为发生火灾或触电的原因。

固定在成为石膏板的顶棚或墙壁上时, 请确认石膏板里面的材质后再次确认是否完全固定好。

没完全固定好时, 必须用木头加强。

- 成为降落或事故的原因。

请勿将音箱放在椅子上。

- 成为降落或事故的原因。

请勿使用输入超过额定的信号或很长时间不稳定的声音状态上。

- 由于音箱发热可导致火灾的原因。

音箱安装在较高的位置时, 请注意降落发生。

- 小心意外冲击被掉下来。将会造成受伤或者事故的原因。

特点

- 这是为卡拉OK设计的低音倒相式的2通道3分频音箱。

- 音质为主的设计, 均衡很好的话, 还可出丰富的低音。

- 可出清晰的中高音。还表现更明细的麦克风声音。

- 该设备包含保护电路。通过保护电路, 由大输入与异常信号可保护音箱。

如果在音箱输入大的信号, 会声音不出来。再过几秒后保护电路会自动复位, 正常动作。

安装注意

- 为了安装在天棚或墙壁上, 此产品上面每隔100mm设有M8螺丝, 请务必使用符合规格的支架。

- 该设备包含固定架与螺丝。

贴在墙壁时, 请使用我司提供的螺丝固定钉牢。

- 安装之前, 首先确认天棚或墙壁是否能够确保强度。

我司对在天花板或墙壁上安装时发生一切事故不负责任。

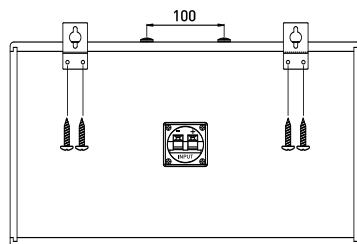
- 由于此产品的安装位置可导致声音变化,

我司推荐在左右一致的环境下安装, 音箱之间的间隔不低于2M。

并将音箱安装在高于耳朵的位置, 角度调为收听位置。

- 此产品靠墙稳固安装, 低音会更丰富。


以免影响低音, 音箱前面不要摆放对低音反射有影响的东西。

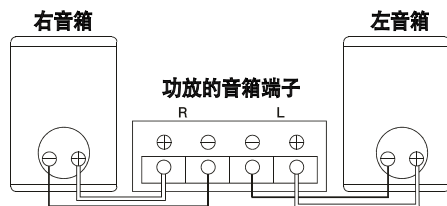


连接方式

音箱和功放连接时, 请使用识别颜色电缆,
音箱阳极(红色端子)连接到功放阳极。
负极(黑色端子)连接到功放负极。

 连接音箱及功放时, 请关掉功放电源后连接。

 如果连接错误时, 音质上可发生问题。



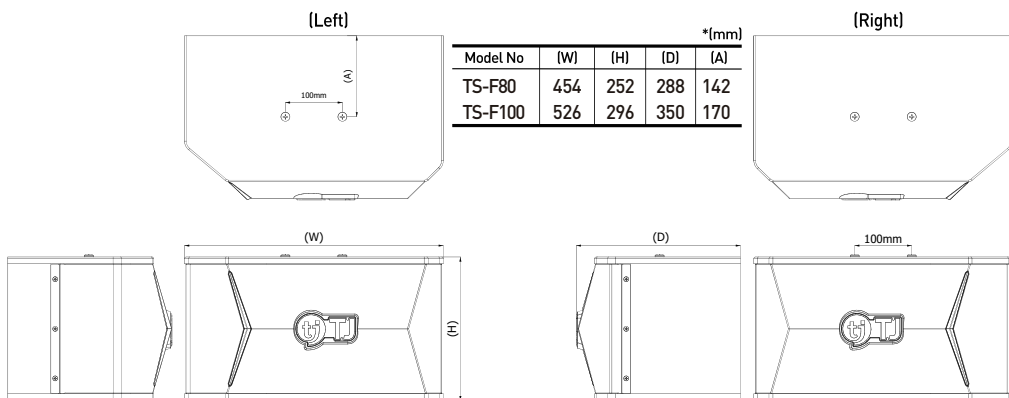
TS-F80产品规格

类型	低音倒相式, 2通道3分频音箱
音箱单元	20cm低音单元, 7.7cm高音单元 X2
频率响应	45Hz~20,000Hz
最大输入功率 (瞬间最大输入)	250W
额定输入功率	150W
阻抗	8Ω
声压级(SPL)	88dB/W/M
尺寸	(W)454x(H)252x(D)288 (mm)
重量	7.5kg

TS-F100产品规格

类型	低音倒相式, 2通道3分频音箱
音箱单元	25cm低音单元, 7.7cm高音单元 X2
频率响应	35Hz~20,000Hz
最大输入功率 (瞬间最大输入)	500W
额定输入功率	250W
阻抗	8Ω
声压级(SPL)	90dB/W/M
尺寸	(W)526x(H)296x(D)350 (mm)
重量	11.4kg

TS-F80/TS-F100 外观平面图



※ 产品规格及外观上, 如果在没有通知的情况下, 可以更改。

BUKU MANUAL INSTRUKSI

Terima kasih telah membeli sistem speaker dari TJ Media.
Baca peringatan keselamatan untuk menggunakan produk dengan benar.
Baca manual instruksi dengan cermat untuk memaksimalkan fungsi produk.
Simpan manual instruksi setelah membacanya untuk dijadikan referensi di masa yang akan datang.

Aksesoris

1. Buku manuals instruksi, 1
2. Perlengkapan logam (untuk gantungan), 4
3. Sekrup, 8

Peringatan Keselamatan

Instruksi ini untuk membuat pengguna aman dan mencegah kerusakan properti.
Baca isinya dengan hati-hati dan gunakan produk dengan benar.

Peringatan dibagi menjadi "Perhatian" dan "Peringatan",
Pengertian "perhatian" dan "peringatan" dijelaskan di bawah ini.



Peringatan ketika instruksi dilanggar, ada kemungkinan kerusakan serius atau kematian.



Perhatian ketika instruksi dilanggar, ada kemungkinan kerusakan kecil atau bahaya.



Peringatan

Jangan meletakkan sesuatu yang berat atau jangan menggunakan speaker sebagai penopang.

- Bisa menyebabkan cedera karena jatuh.

Jangan memperbaiki kabel dengan paku atau staples.

- Bisa menyebabkan kebakaran atau korsleting.

Jangan masukan klip atau benda logam kecil ke dalam unit.

- Bisa menyebabkan kebakaran atau korsleting.

Jangan menempatkan unit dekat sumber panas seperti kompor atau mesin pelembab udara.

- Bisa menyebabkan kebakaran atau korsleting.

Jangan menempatkan kabel di sekitar tempat orang berjalan.

- Bisa menyebabkan kerusakan karena tersandung jatuh.

Jangan membongkar, memperbaiki dan memodel ulang unit.

- Bisa menyebabkan kebakaran atau korsleting atau cedera karena malfungsi.

Gunakan braket atau kabel khusus untuk menempatkan unit di langit-langit atau tembok.

- Bisa menyebabkan unit jatuh karena tidak menggunakan braket khusus.



Perhatian

Jangan menempatkan unit di atas penopang atau landasan yang bergoyang.

- Dapat menyebabkan cedera atau kecelakaan karena jatuh.

Letakan di dalam ruangan. Jangan meletakkan di luar ruangan.

- Dapat menyebabkan kerusakan pada kabinet karena hujan atau salju.

Ketika menghubungkan amplifier, pastikan untuk mematikan amplifier sebelum menghubungkannya.

- Dapat menyebabkan kebakaran atau korsleting.

Ketika menempelkan ke langit-langit dan tembok yang terbuat dari gipsum,

pastikan apakah produk telah menempel dengan kuat. Jika belum,

perkuat dengan kayu dan sudut.

- Bisa jatuh atau menyebabkan cedera.

Jangan menaruh unit di atas kursi.

- Bisa jatuh atau menyebabkan cedera.

Jangan digunakan dalam kondisi sinyal berlebihan dan suara yang tidak stabil dalam waktu yang lama.

- Bisa menyebabkan kebakaran karena panas.

Hati-hati jangan sampai jatuh ketika memasangnya di lokasi yang tinggi.

- Bisa jatuh. Menyebabkan cedera.

Fitur

- Jenis Basis refleks, 2way-3speakers

- Kaya suara rendah, jelas dalam suara menengah & tinggi

- Suara terbaik dipakai dan kesetimbangan untuk karaoke, Suara Musik jelas dan vocal yang akurat

- Terdapat perlindungan pada sirkuit - Lindungi tweeter dari input daya yang berlebihan

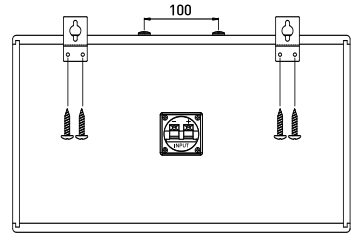
Perhatian mengenai instalasi

- Ketika menempelkan perangkat ini ke langit-langit, harap gunakan sekrup dengan lebar 100mm

dengan intensitas yang cukup dan pasang dengan kencang dan rata, dan seimbang seperti pada gambar.

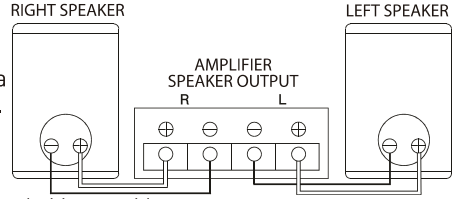
- Sekrup M8 ditambahkan pada bagian atas kabinet perangkat pada interval 100mm.

- Ketika memasang perangkat di tembok, harap pasang pegangan logam di bagian belakang perangkat dengan sekrup.
- Sebelum memasang ke langit-langit atau tembok, periksa kekerasan langit-langit atau tembo. Kami, Tj media, tidak bertanggung jawab atas pemasangan di langit-langit atau tembok yang tidak keras.



Metode penyambungan

Untuk koneksi antara speaker dan amplifier, hubungkan terminal \oplus pada speaker ke terminal \oplus pada amplifier dan terminal \ominus pada speaker ke terminal \ominus pada amplifier, dengan menggunakan kabel dengan black wire.



- ⚠ Matikan amplfier sebelum menghubungkan ke sistem speaker.
- ⚠ Apabila anda memiliki problem koneksi, ini bisa meyebabkan problem mutu suara.

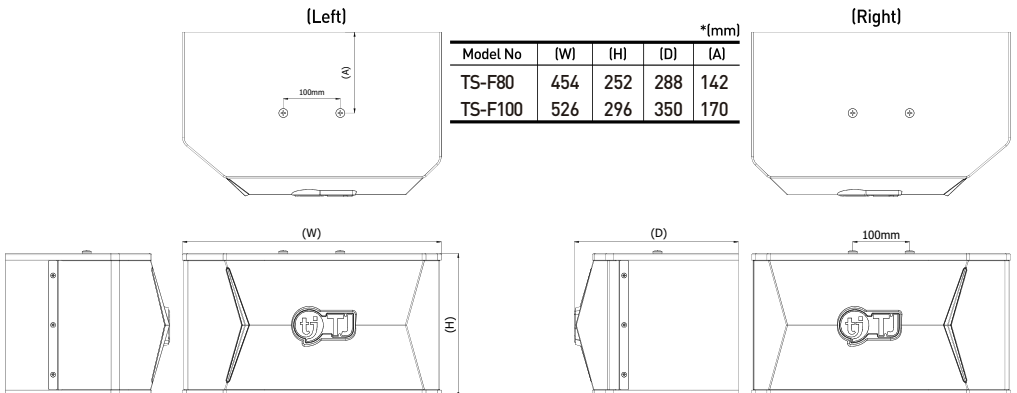
Spesifikasi TS-F80

Tipe	Bass-reflex, Sistem 3 spekaer 2 arah Tipe pelindung tak langsung
Driver	20cm woofer, 7.7cm tweeter x 2EA
Respon frekuensi	45Hz~20,000Hz
Daya input maksimal	250W
Daya input nominal	150W
Impedensi nominal	8 Ω
Level tekanan suara	88dB/W/M
Dimensi	(W)454x(H)252x(D)288 (mm)
Berat bersih	7.5kg

Spesifikasi TS-F100

Tipe	Bass-reflex, Sistem 3 spekaer 2 arah Tipe pelindung tak langsung
Driver	25cm woofer, 7.7cm tweeter x 2EA
Respon frekuensi	35Hz~20,000Hz
Daya input maksimal	500W
Daya input nominal	250W
Impedensi nominal	8 Ω
Level tekanan suara	90dB/W/M
Dimensi	(W)526x(H)296x(D)350 (mm)
Berat bersih	11.4kg

Rencana Lantai Eksternal TS-F80/TS-F100



*spesifikasi dan rencana lantai dapat berubah tanpa pemberitahuan sebelumnya.



TS-F80
TS-F100

Loa

Hướng Dẫn Sử Dụng

Cảm ơn quý khách đã sử dụng sản phẩm loa của TJ media.

Đọc các mục "cảnh báo và chú ý" để sử dụng sản phẩm đúng cách.

Đọc kỹ hướng dẫn sử dụng để sử dụng tối ưu tất cả tính năng của sản phẩm.

Giữ lại sách hướng dẫn sử dụng để tham khảo sau này.

Phụ kiện

1. Sách hướng dẫn sử dụng
2. Tấm cố định(bracket) - 4 cái
3. Ốc vít – 8 cái

Hướng Dẫn An Toàn

Hướng dẫn này nhằm giúp bảo vệ sản phẩm khỏi hư hỏng đồng thời bảo đảm an toàn cho người dùng khi sử dụng.

Xin đọc kỹ những nội dung bên dưới và sử dụng sản phẩm đúng cách.

Cảnh báo được chia thành hai phần gồm "cảnh báo" và "chú ý".

Ý nghĩa của "cảnh báo" và "chú ý" được giải thích bên dưới như sau.



Cảnh báo có khả năng gây ra thiệt hại nghiêm trọng hoặc tử vong nếu làm trái hay không đúng với các hướng dẫn.



Chú ý có khả năng gây ra nguy hiểm hoặc thiệt hại nhỏ nếu làm trái hay không đúng với hướng dẫn



Cảnh báo

Không để vật nặng đè lên loa hay sử dụng loa như vật đỡ.

- Có thể gây hỏng hóc do vật bên trên đổ xuống.

Không sử dụng đinh, ghim để sửa dây nối.

- Có thể gây cháy nổ hoặc điện giật.

Không để kim kẹp hoặc các vật nhỏ bằng kim loại rơi vào phía trong thiết bị.

- Có thể gây cháy nổ hoặc điện giật.

Không để sản phẩm gần các nguồn sinh nhiệt như lò sưởi hay máy tạo độ ẩm không khí.

- Có thể gây cháy nổ hoặc điện giật.

Không để dây dẫn quanh khu vực có nhiều người qua lại.

- Có thể gây hư hại do thiết bị ngã/đổ.



Không tự ý tháo rời, sửa chữa hoặc tu sửa lại thiết bị.

- Có thể dẫn đến cháy nổ, điện giật hoặc gây ra thương tích do thiết bị hỏng hóc.

Sử dụng tấm cố định(bracket) và dây chuyên dụng để lắp đặt thiết bị lên trần hoặc tường.

- Sản phẩm có thể bị rơi nếu không sử dụng đúng loại tấm cố định (bracket) chuyên dụng.

Chú ý

Không để thiết bị trên bề mặt nghiêng hoặc nơi hay rung lắc.

- Có thể gây tai nạn hoặc thương tích do thiết bị ngã/đổ.

Chỉ đặt thiết bị trong nhà. Không đặt thiết bị ngoài trời.

- Thùng loa có thể bị hư hỏng khi tiếp xúc với mưa hoặc tuyết.

Khi nối loa với ampli, đảm bảo ampli đã được tắt trước khi kết nối.

- Có thể gây cháy nổ hoặc điện giật.

Khi lắp đặt thiết bị lên trần nhà hoặc tường làm bằng thạch cao,

cần đảm bảo thiết bị được gắn chắc chắn. Nếu không,

cần gia cố thêm với gỗ và thay đổi góc độ.

- Có thể gây tai nạn hoặc bị rơi đổ.

Không đặt sản phẩm lên ghế.

- Có thể gây tai nạn hoặc bị rơi đổ.

Không được sử dụng thiết bị ở tình trạng công suất âm thanh vào quá giới hạn và âm thanh không ổn định quá lâu.

- Có thể gây cháy nổ do tăng nhiệt.

Xin chú ý cẩn thận để không đánh rơi sản phẩm khi lắp đặt ở những vị trí cao.

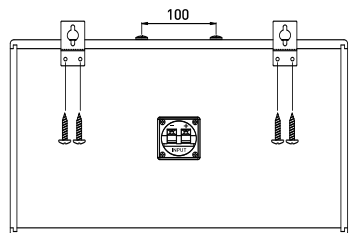
- Cần cẩn thận để không đánh rơi sản phẩm vì có thể gây ra thương tích.

Đặc điểm của sản phẩm

- Hệ thống 2way 3 speaker, loại bass-reflex dành cho karaoke.
- Âm thanh quãng trầm dày, quãng trung và cao rõ ràng, trong trẻo.
- Loa karaoke có độ cân bằng (balance) tốt, tái tạo lại giọng hát trong hơn.
- Loa được trang bị mạch bảo vệ, giúp bảo vệ loa không bị công suất âm thanh vào (input) quá giới hạn hoặc nhiễu tín hiệu
- Trường hợp thiết bị bị công suất âm thanh vào (input) quá giới hạn, khiến âm thanh không phát ra được, mạch bảo vệ sẽ tự động khởi động lại trong ít phút.

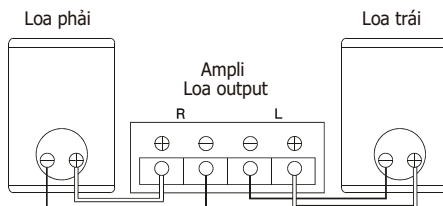
Lưu ý khi lắp đặt

- Khi lắp đặt thiết bị lên trần nhà, vui lòng sử dụng tấm cố định có chiều rộng giữa lỗ bắt ốc là 100mm. Ốc vận M8 được bắt phía trên thùng loa trong độ rộng 100mm.
- Trước khi lắp đặt thiết bị lên trần nhà hoặc tường, vui lòng kiểm tra lại tình trạng của trần nhà hoặc tường xem có thích hợp để lắp đặt hay không. TJ media không chịu trách nhiệm cho bất cứ tai nạn nào trong quá trình lắp đặt.



Cách nối dây

Đối với dây nối giữa loa và ampli, nối đầu dương ⊕ của loa với đầu dương ⊕ của ampli và đầu âm ⊖ của loa với đầu âm ⊖ của ampli, sử dụng dây nối loại có thể phân biệt giữa dây dương ⊕ và dây âm ⊖.



⚠ Xin tắt ampli trước khi nối với loa.

⚠ Nếu cài đặt không chính xác, chất lượng âm thanh sẽ bị ảnh hưởng.

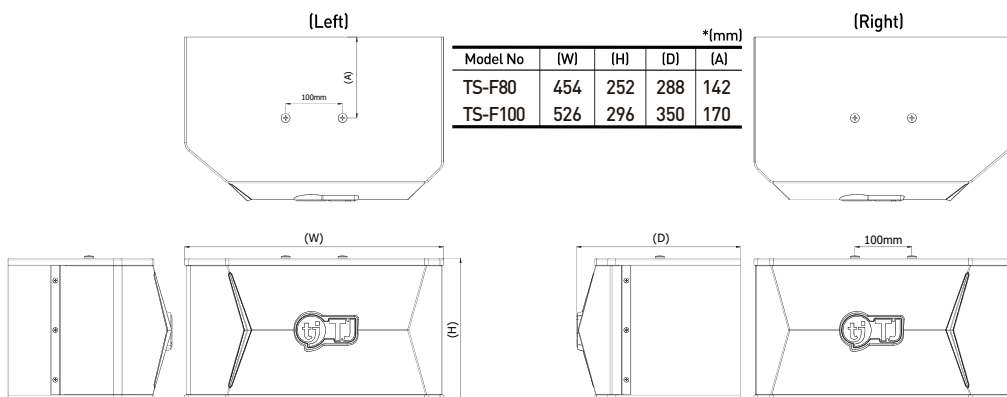
Thông số kỹ thuật của TS-F80

Device Type	Bass-reflex, 2way 3speaker system, Indirect shield type
Mounted Driver	20cm woofer, 7.7cm tweeter x 2EA
Frequency Response	45Hz~20,000Hz
Maximum Input Power	250W
Normal Input Power	150W
Normal Impedance	8Ω
Sensitivity(SPL)	88dB/W/M
Dimensions	(W)454x(H)252x(D)288 (mm)
Weight	7.5kg

Thông số kỹ thuật của TS-F100

Device Type	Bass-reflex, 2way 3speaker system, Indirect shield type
Mounted Driver	25cm woofer, 7.7cm tweeter x 2EA
Frequency Response	35Hz~20,000Hz
Maximum Input Power	500W
Normal Input Power	250W
Normal Impedance	8Ω
Sensitivity(SPL)	90dB/W/M
Dimensions	(W)526x(H)296x(D)350 (mm)
Weight	11.4kg

Kích thước của TS-F80/TS-F100



※ Thông số kỹ thuật có thể thay đổi mà không thông báo trước.

